



050 100 11

Basınç Ölçerler - MG 050

• Titreşimli ortamlarda bakır alaşımlarını aşındırıcı olmayan sıvı ve gazların basınç ölçümlerinde kullanılır.

• Aşındırıcı ortamlarda paslanmaz AISI 316L kullanılabilir.

Endüstri Sektörü: Petrol-kimyasal hatlar, maden sektörü, makina üreticileri ve hidrolik sistemler



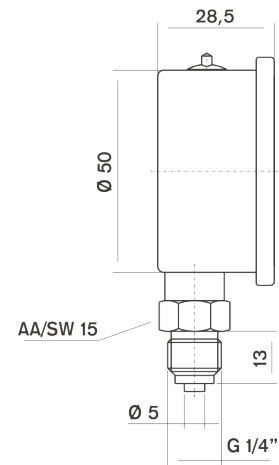
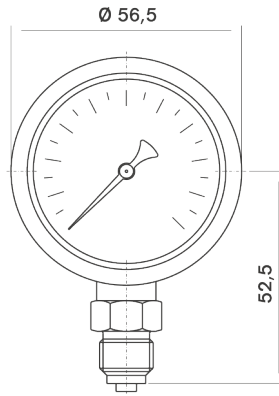
Yapısal Özellikler

Montaj Tipi	· Alttan Bağlantılı
Ölçü Birimi	· bar/psi
Ölçü Aralığı	· 0/0,5 · 0/0,6 · 0/1 · 0/2,5 · 0/4 · 0/6 · 0/10 · 0/16 · 0/25 · 0/40 · 0/60 · 0/100 · 0/160 · 0/250 · 0/315 · 0/400 · 0/600
Gövde	· Paslanmaz AISI-304
Kapak	· Paslanmaz AISI-304
Mekanizma	· Piriç
Görünüm Levhası	· Polikarbonat
Basınç Organı	· Bakır Alaşımı
Bağlantı	· G 1/4" B
Kadran	· Alüminyum
İbre	· Alüminyum
Birleştirme Kaynağı	· Lehim
Dolum Sıvısı	· Gliserin

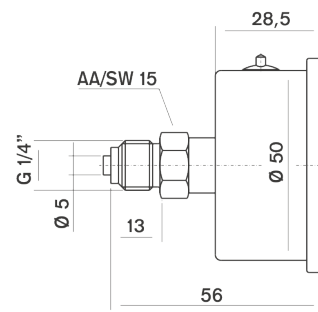
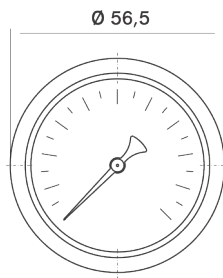
Kullanım Özellikleri

Akışkan Sıcaklığı	· Azami + 60 °C
Çalışma Basıncı (Azami)	· Tam skala değerinin maksimum %75' geçmemelidir.
Uygunluk	· EN 837 - 1
Hassasiyet Sınıfı	· KL 2.5
Ortam Sıcaklığı	· - 20 ... + 60 °C
Koruma Sınıfı	· IP 65
Mekanik Titreşim Testi	· 10 Hz ile 150 Hz -1 oktav/dk. 2s / 3 eksende
Mekanik Şok Test Yüğü	· 15g
Depolama Sıcaklıkları	· -40 ... +70 °C

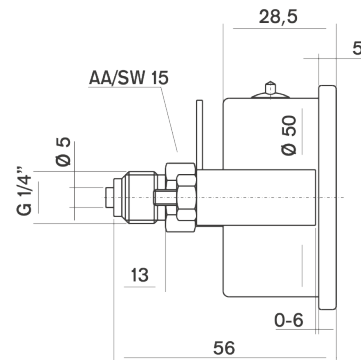
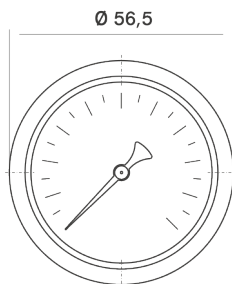
Teknik Çizimler - MG 050



050 10 011 /



050 10 012 /



050 10 013 /