



063 101 11

Basınç Ölçerler - MG 063

- Yüksek ölçüm hassasiyeti gerektirmeyen yerlerde kullanılırlar.
- Nikel alaşımlarını aşındırıcı olmayan sıvı ve gazların basınç ölçümlerinde kullanılırlar.

Endüstri Sektörü: Su arıtma, makina üreticileri, ısıtma ve iklimlendirme makinaları, Pompalar/kompresörler hidrolik sistemler ve basınçlı hatlar



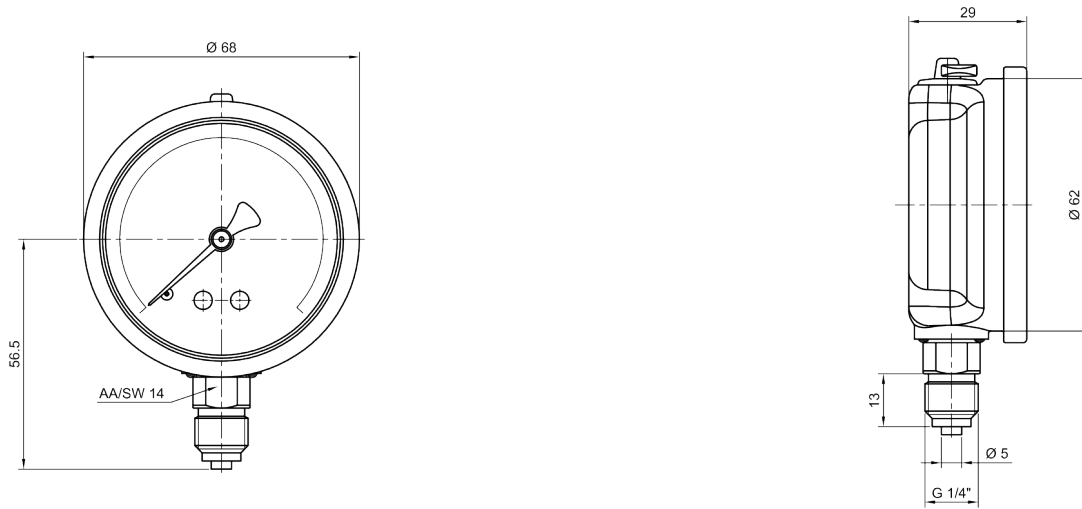
Yapısal Özellikler

Montaj Tipi	· Alttan Bağlantılı
Ölçü Birimi	· bar/psi
Ölçü Aralığı	· 0/2,5 · 0/4 · 0/6 · 0/10 · 0/16 · 0/25 · 0/40 · 0/60 · 0/100 · 0/160 · 0/250 · 0/315 · 0/400 · 0/600
Gövde	· Paslanmaz AISI-304
Mekanizma	· Paslanmaz AISI-304
Görünüm Levhası	· Polikarbonat
Basınç Organı	· Paslanmaz AISI-316L
Bağlantı	· G 1/4" B
Kadran	· Alüminyum
İbre	· Alüminyum
Birleştirme Kaynağı	· Lehim
Dolum Sıvısı	· Gliserin

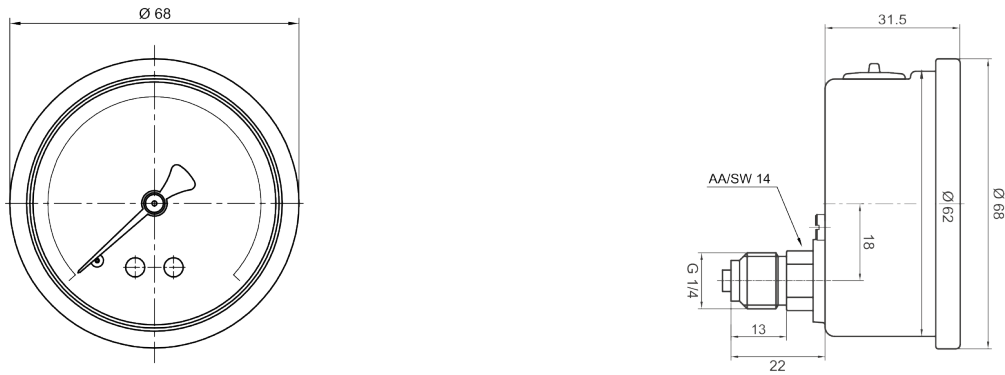
Kullanım Özellikleri

Çalışma Basıncı (Azami)	· Tam skala değerinin maksimum %75' geçmemelidir.
Uygunluk	· EN 837 - 1
Hassasiyet Sınıfı	· KL 2.5
Ortam Sıcaklığı	· - 20 ... + 60 °C
Koruma Sınıfı	· IP 65
Mekanik Titreşim Testi	· 10 Hz ile 150 Hz -1 oktav/dk. 2s / 3 ekseninde
Mekanik Şok Test Yüğü	· 15g
Optimum Ölçüm Aralığı	· 0,1 x PN ve 0,75 x PN arasında
Aşırı Basınç Sınırı	· PN x 1.25
Akışkan Sıcaklığı	· Azami + 60 °C
Depolama Sıcaklıkları	· -40 ... +70 °C

Teknik Çizimler - MG 063



063 101 11 /

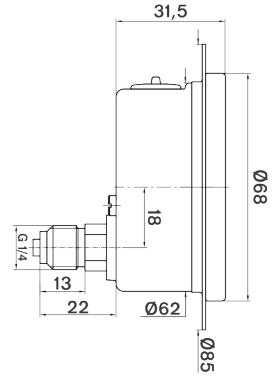
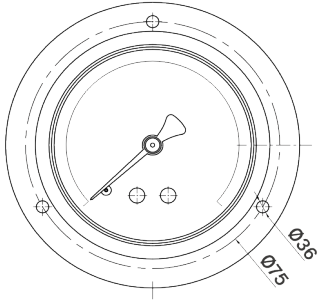


063 101 14 /



063 101 05 /

Teknik Çizimler - MG 063



063 101 08 /