



#063 101 21

## Basınç Ölçerler - MG 063

- Yüksek ölçüm hassasiyeti gerektirmeyen yerlerde kullanılırlar.
- Nikel alaşımlarını aşındırıcı olmayan sıvı ve gazların basınç ölçümlerinde kullanılırlar.

Endüstri Sektörü: Su arıtma, makina üreticileri, ısıtma ve iklimlendirme makinaları, Pompalar/kompresörler hidrolik sistemler ve basınçlı hatlar



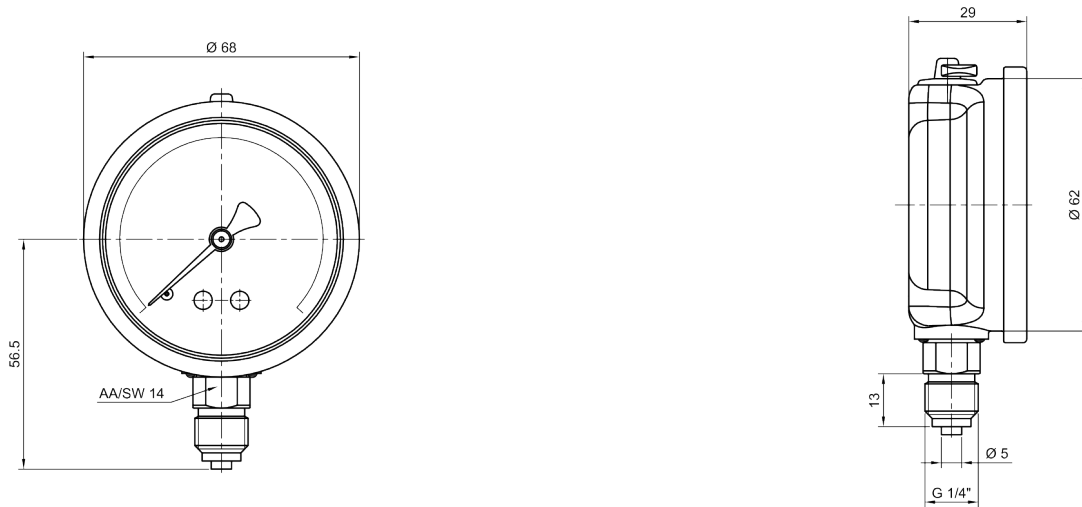
### Yapısal Özellikler

Montaj Tipi	• Alttan Bağlantılı
Ölçü Birimi	• bar/psi
Ölçü Aralığı	• 0/2,5 · 0/4 · 0/6 · 0/10 · 0/16 · 0/25 · 0/40 · 0/60 · 0/100 · 0/160 · 0/250 · 0/315 · 0/400 · 0/600
Gövde	• Paslanmaz AISI-304
Mekanizma	• Paslanmaz AISI-304
Görünüm Levhası	• Polikarbonat
Basınç Organı	• Paslanmaz AISI-316L
Bağlantı	• G 1/4" B
Kadran	• Alüminyum
İbre	• Alüminyum
Birleştirme Kaynağı	• Lehim

### Kullanım Özellikleri

Çalışma Basıncı (Azami)	• Tam skala değerinin maksimum %75' geçmemelidir.
Uygunluk	• EN 837 - 1
Hassasiyet Sınıfı	• KL 2.5
Ortam Sıcaklığı	• - 20 ... + 60 °C
Koruma Sınıfı	• IP 65
Mekanik Titreşim Testi	• 10 Hz ile 150 Hz -1 oktav/dk. 2s / 3 ekseninde
Mekanik Şok Test Yüğü	• 15g
Optimum Ölçüm Aralığı	• 0,1 x PN ve 0,75 x PN arasında
Aşırı Basınç Sınırı	• PN x 1.25
Akışkan Sıcaklığı	• Azami + 200 °C
Depolama Sıcaklıkları	• -40 ... +70 °C

**Teknik Çizimler - MG 063**



063 101 21 /

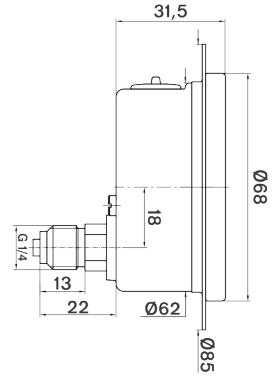
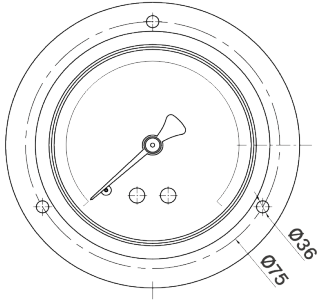


063 101 24 /



063 101 25 /

**Teknik Çizimler - MG 063**



063 101 28 /