



063 100 01

## Basınç Ölçerler - MG 063

- Yüksek ölçüm hassasiyeti gerektirmeyen yerlerde kullanılırlar.
- Bakır alaşımlarını aşındırıcı olmayan sıvı ve gazların basınç ölçümlerinde kullanılırlar.
- Darbeli basınçlı veya titreşimli ortamlarda sıvı dolgulu tipleri kullanılır.

Endüstri Sektörü: Su arıtma, makina üreticileri, ısıtma ve iklimlendirme makinaları, Pompalar/kompresörler hidrolik sistemler ve basınçlı hatlar



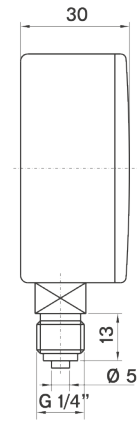
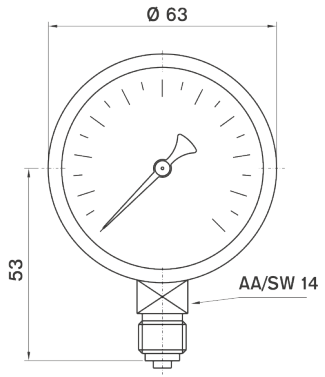
### Yapısal Özellikler

Montaj Tipi	· Alttan Bağlantılı
Ölçü Birimi	· bar/psi
Ölçü Aralığı	· 0/0,5 · 0/0,6 · 0/1 · 0/1,6 · 0/2,5 · 0/4 · 0/6 · 0/10 · 0/16 · 0/25 · 0/40 · 0/60 · 0/100 · 0/160 · 0/250 · 0/315 · 0/400 · 0/600
Vakum Ölçü Aralığı	· -1 / 0 · -1 / +0,6 · -1 / +1,5 · -1 / +3 · -1 / +5 · -1 / +9
Gövde	· Çelik
Mekanizma	· Pirinç
Görünüm Levhası	· Polikarbonat
Basınç Organı	· Bakır Alaşımı
Bağlantı	· G 1/4" B
Kadran	· Alüminyum
İbre	· Plastik
Birleştirme Kaynağı	· Lehim

### Kullanım Özellikleri

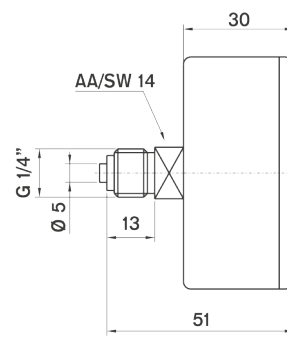
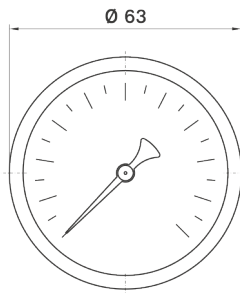
Çalışma Basıncı (Azami)	· Tam skala değerinin maksimum %75' geçmemelidir.
Uygunluk	· EN 837 - 1
Hassasiyet Sınıfı	· KL 2.5
Ortam Sıcaklığı	· - 20 ... + 60 °C
Koruma Sınıfı	· IP 41
Mekanik Titreşim Testi	· 10 Hz ile 150 Hz -1 oktav/dk. 2s / 3 ekseninde
Mekanik Şok Test Yüğü	· 15g
Optimum Ölçüm Aralığı	· 0,1 x PN ve 0,75 x PN arasında
Akışkan Sıcaklığı	· Azami + 60 °C
Depolama Sıcaklıkları	· -40 ... +70 °C

**Teknik Çizimler - MG 063**



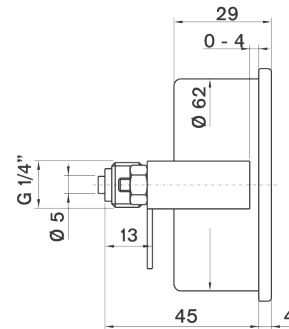
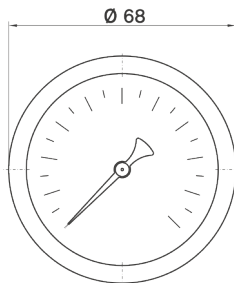
gr.  
125

063 10 001 /



gr.  
130

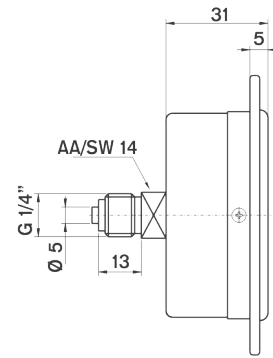
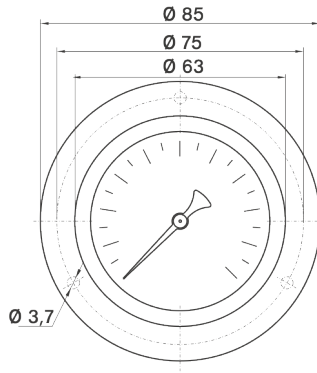
063 10 002 /



gr.  
160

063 10 003 /

**Teknik Çizimler - MG 063**



063 10 017 /