



## Emniyet Ventilleri - Sabit Basıncılı Emniyet Ventilleri

- Isıtma, soğutma ve sıhhi tesisat sistemlerinde oluşan aşırı basıncın tahliye edilmesi ve sistemin zarar görmemesi için kullanılan güvenlik ekipmanıdır.
- Açma basıncı, kullanıcının istemiş olduğu bir değere göre fabrika çıkışı ayarlanmış olup sonradan herhangi bir ayarlama yapılamaz.

### Yapısal Özellikler

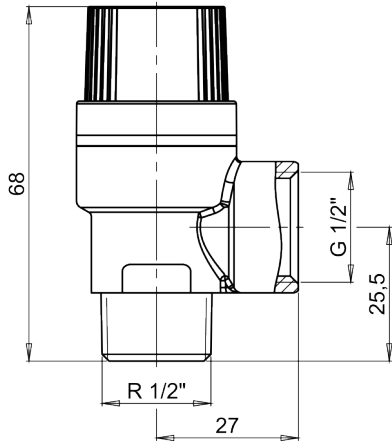
Tahliye Bağlantısı	· G 1/2" B
Gövde Malzemesi	· Pirinç (CuZn40Pb2)
Bağlantı	· G 1/2" B · G 3/4" · G 1"
Baskı Yayı	· Yay Çeliği

### Kullanım Özellikleri

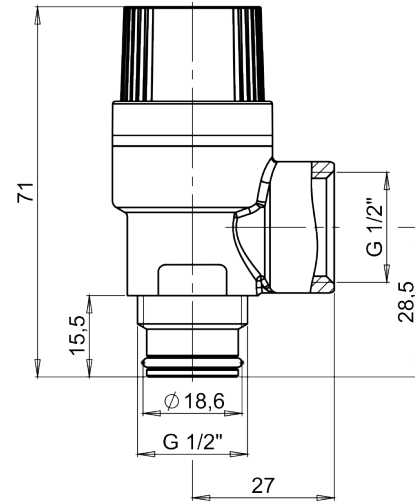
Akışkan Sıcaklığı	· 110 °C
Uygunluk	· CE 0408
Depolama Sıcaklıkları	· -20 ... +60 °C
Basınc Aralığı	· 2,5 bar · 3 bar · 3,5 bar · 4 bar · 6 bar
Azami Basınc	· PN 10

**Teknik Çizimler - Sabit Basıncılı Emniyet Ventilleri**

098900

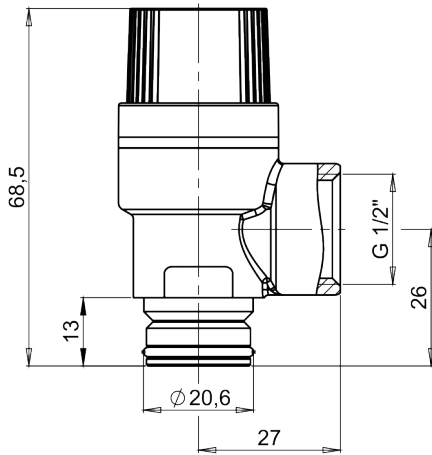


098930

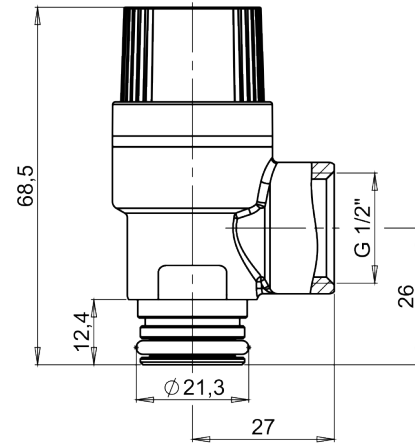


098900 / 098930 /

098940

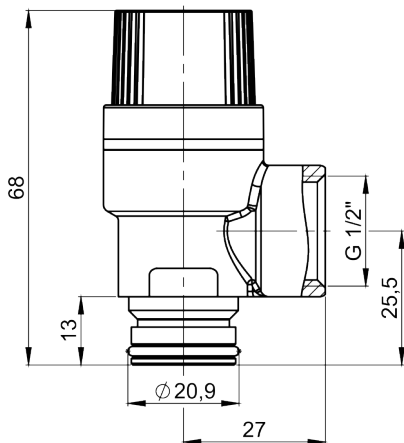


098960

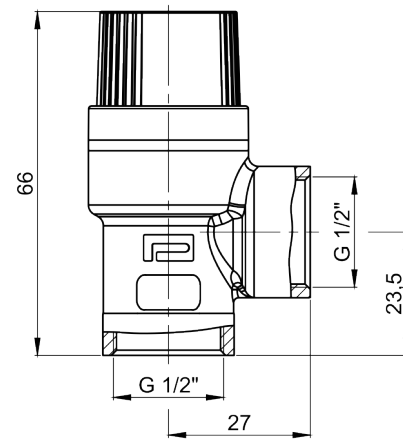


098940 / 098960 /

098970

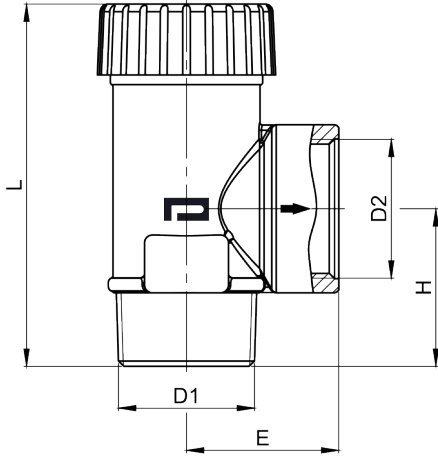


098910



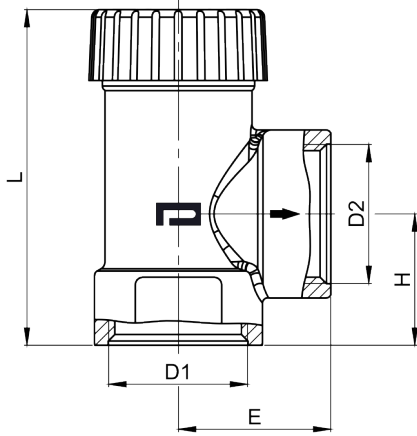
098970 / 098910 /

**Teknik Çizimler - Sabit Basıncılı Emniyet Ventilleri**



KOD	D1	D2	L	H	E
098400	R 3/4"	G 3/4"	68	30	29
098500	R 1"	G 1"	76	35	35

098400 / 098500 /



KOD	D1	D2	L	H	E
098410	G 3/4"	G 3/4"	63	25	29
098510	G 1"	G 1"	70	30	35

098410 / 098510 /