



Solar Sistem - Solar Emniyet Ventili

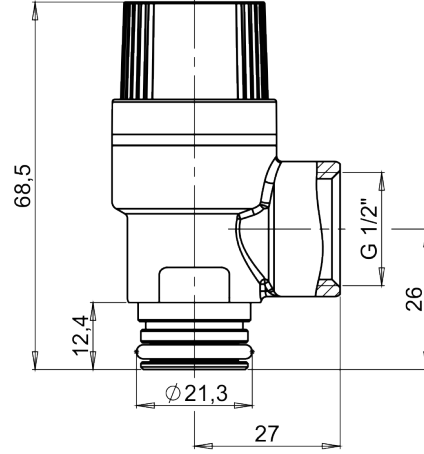
- Solar sıhhi tesisat sistemlerinde oluşan aşırı basıncın tahliye edilmesi ve sistemin zara görmemesi için kullanılan güvenlik ekipmanıdır.
- Sistemdeki sıvı basıncı, ürünün ayarlanmış olduğu açma basıncına ulaştığında, emniyet ventili içerisindeki yay harekete geçerek sistemin açılmasını, ve sistemdeki sıvının dış ortama tahliye edilmesi ile, sistem basıncının istenilen basınç altında kalmasını sağlar.
- Açma basıncı, 2.5 - 6 bar arasında kullanıcının istemiş olduğu bir değere göre fabrika çıkışı ayarlanmış olup sonradan herhangi bir ayarlama yapılamaz.
- Kullanım yeri; solar tesisat üzerinde uygun görülen her noktada kullanılabilir.

Yapısal Özellikler

Gövde	· Pirinç
Tahliye Bağlantısı	· G 1/2" B
Volan	· ABS
Bağlantı	· G 1/2" B · G 3/4"
Baskı Yayı	· Yay Çeliği

Kullanım Özellikleri

Akışkan Sıcaklığı	· 130 °C
Uygunluk	· CE 0408
Depolama Sıcaklıkları	· -20 ... +60 °C
Basınç Aralığı	· 2,5 bar · 3 bar · 4 bar · 6 bar
Azami Basınç	· PN 10

Teknik Çizimler - Solar Emniyet Ventili

0989600280 /