



Tesisat Aksesuarları - Su Basınç Regülatörü

- Basınç regülatörü, şehir su şebekesinin basıncının ani artması sonucu kullanım suyu hattının ya da ekipmanların zarar görmesini engellemek için kullanılır.
- Evinizin veya işyerinizin sıhhi tesisatında olası boru patlamaları veya bataryaların içerisindeki açma kapama ekipmanların zarar görme riskini minimize eder, tesisat ömrü uzatır.

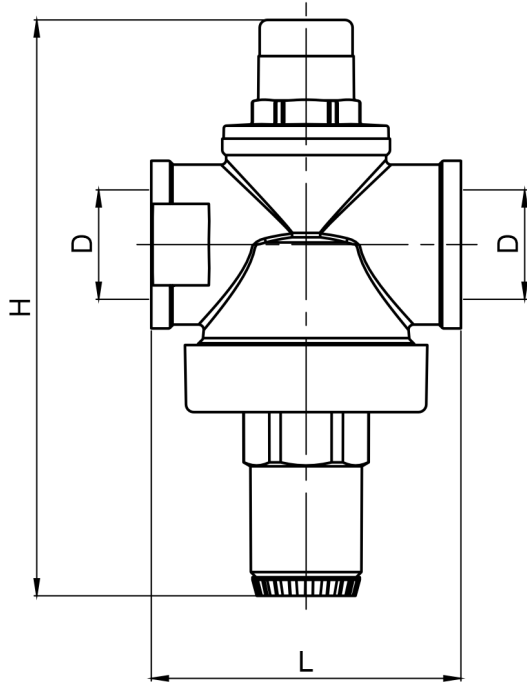
Yapısal Özellikler

Çıkış Basıncı	· 1 - 6 bar
Gövde	· Pirinç Nikel Kaplamalı
Basınç Ölçer	· Ø 50 mm × 0-16 bar
Bağlantı	· G 1/4" B · G 1/2" B · G 3/4" · G 1"
Sızdırmazlık	· NBR
Piston	· Pirinç
Yaylar	· Çelik Nikel Kaplamalı

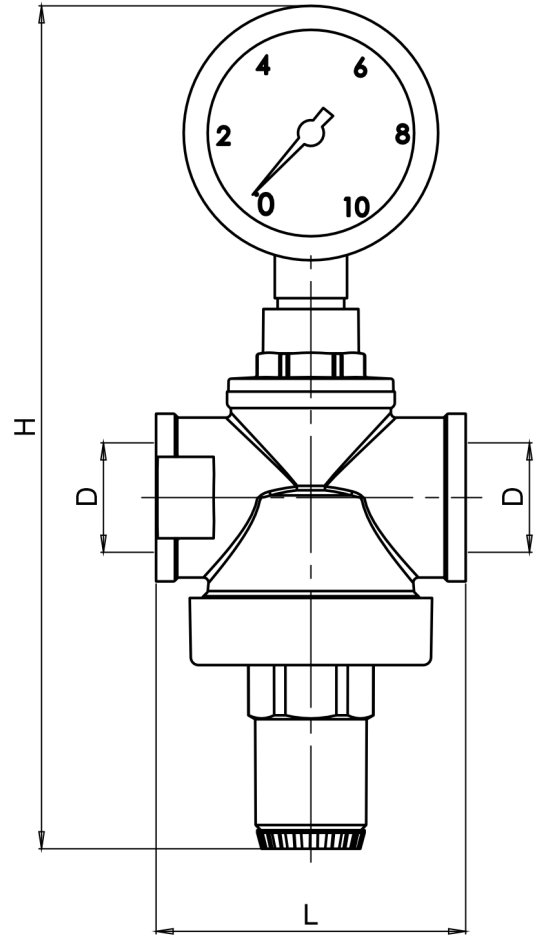
Kullanım Özellikleri

Akışkan Sıcaklığı	· 80 °C
Uygunluk	· TS EN 1567
Azami Basınç	· PN 16
Depolama Sıcaklıkları	· -40 ... +70 °C

Teknik Çizimler - Su Basınç Regülatörü



KOD	D	H	L
1301010000	G 1/4"	93	58
1303010000	G 1/2"	112	60
1304010000	G 3/4"	112	60
1305010000	G 1"	140	86



KOD	D	H	L
1301110000	G 1/4"	143	58
1303110000	G 1/2"	162	60
1304110000	G 3/4"	162	60
1305110000	G 1"	190	86