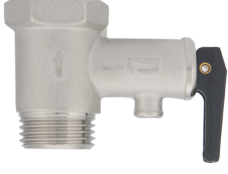


Emniyet Ventilleri - Termosifon Emniyet Ventilleri



• Elektrikli termosifonlarda, su şebekesinde oluşan aşırı basıncın tahliye edilmesi ve sistemin zarar görmemesi için kullanılan güvenlik ekipmanıdır. Sistemdeki sıvı basıncı ürünün ayarlandığı basınca ulaştığında, emniyet ventili içerisindeki yay harekete geçerek sistemin açılmasını ve sistemdeki sıvının tahliye edilmesi ile basıncın ayarlanan değerin altında kalmasını sağlar.

• Açma basıncı, kullanıcının istemiş olduğu bir değere göre fabrika çıkışı ayarlanmış olur ve sonradan herhangi bir ayarlama yapılamaz.

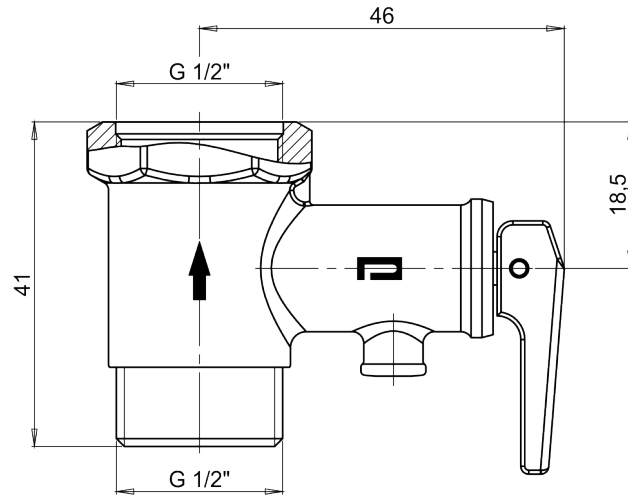
Yapısal Özellikler

Tahliye Bağlantısı	· G 1/2" B
Gövde Malzemesi	· Pirinç - Nikel Kaplı
Bağlantı	· G 1/2" B
Baskı Yayı	· Paslanmaz

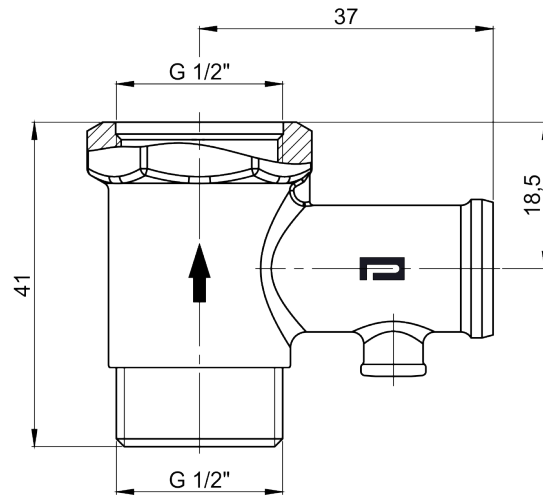
Kullanım Özellikleri

Akışkan Sıcaklığı	· 110 °C
Uygunluk	· CE 0408
Depolama Sıcaklıkları	· -20 ... +60 °C
Azami Basıncı	· PN 16

Teknik Çizimler - Termosifon Emniyet Ventilleri



09731 /



09730 /