



100 611 K

Göstergeli Sıcaklık Ölçerler - TG 100

- Endüstriyel ölçüm hassasiyeti gerektiren yerlerde kullanılır.
- Paslanmaz Çeliği aşındırıcı olmayan sıvı ve gazların sıcaklık ölçümlerinde kullanılır.
- Kapiler borusu sayesinde gösterge ısı kaynağından farklı noktaya monte edilebilir. (maks. 5 mt.)
- Vibrasyonlu ortamlarda silikon dolgulu tipleri kullanılır.

Endüstri Sektörü: Petrol rafinerileri, kimyasal tesisler, makina üreticileri, ısıtma - iklimlendirme makinaları ve kazan üreticileri.



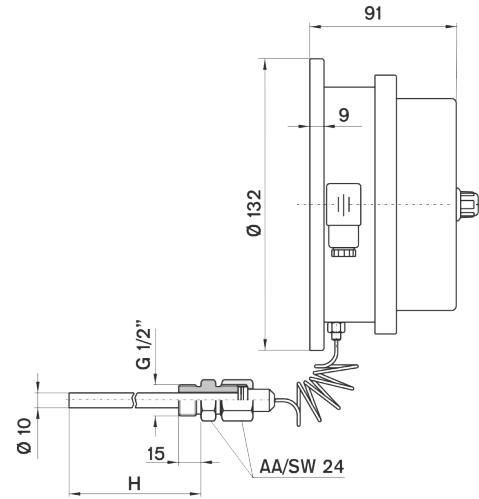
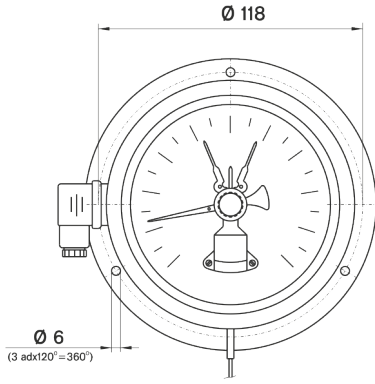
Yapısal Özellikler

Montaj Tipi	· Alttan Bağlantılı
Ölçü Aralığı	· -30/+60°C · 0/+120°C · 0/+160°C · 0/+200°C · 0/+250°C · 0/+300°C · 0/+350°C · 0/+400°C · 0/+500°C
Gövde	· Paslanmaz AISI-304
Kapak	· Paslanmaz AISI-304
Görünüm Levhası	· Polikarbonat
Bağlantı	· G 1/2" B
Kadran	· Alüminyum
İbre	· Alüminyum
Kontak Tipleri	· Endüktif · 1NO · 1NC · 2NONO · 2NONC · 2NCNC · 2NCNO
Sıcaklık Elemanı	· Gaz Dolgu
Termovil	· Paslanmaz AISI-316L
Dalma Boyu	· 200mm
Kapiler Uzunluğu	· 3m · 5m

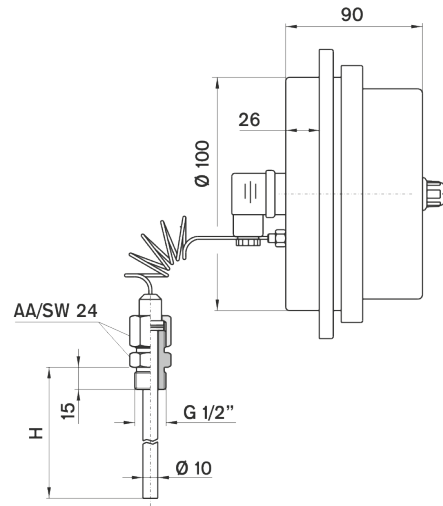
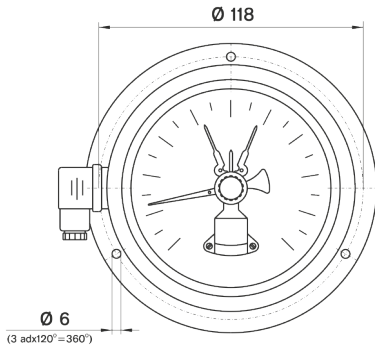
Kullanım Özellikleri

Uygunluk	· EN 13190
Hassasiyet Sınıfı	· KL 1.0
Koruma Sınıfı	· IP 51
Depolama Sıcaklıkları	· -40 ... +70 °C

Teknik Çizimler - TG 100



100 611 K /



100 612 K /