



160 611

Göstergeli Sıcaklık Ölçerler - TG 160

- Endüstriyel ölçüm hassasiyeti gerektiren yerlerde kullanılır.
- Paslanmaz Çeliği aşındırıcı olmayan sıvı ve gazların sıcaklık ölçümlerinde kullanılır.
- Kapiler borusu sayesinde gösterge ısı kaynağından farklı noktaya monte edilebilir. (maks. 5 mt.)
- Vibrasyonlu ortamlarda silikon dolgulu tipleri kullanılır.
- İsteğe bağlı elektrik kontrol kontakları eklenir.

Endüstri Sektörü: Petrol rafinerileri, kimyasal tesisler, makina üreticileri, ısıtma - iklimlendirme makinaları ve kazan üreticileri.



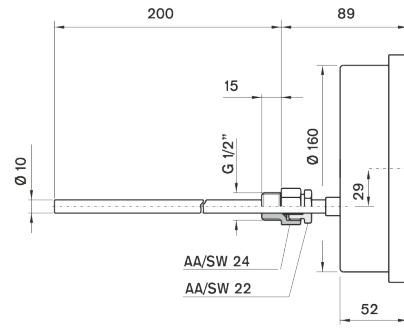
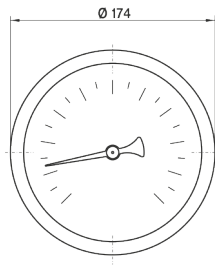
Yapısal Özellikler

Montaj Tipi	· Alttan Bağlantılı
Ölçü Aralığı	· -40/+40°C · -40/+60°C · 0/+120°C · 0/+160°C · 0/+200°C · 0/+250°C · 0/+300°C · 0/+350°C · 0/+400°C · 0/+500°C
Gövde	· Paslanmaz AISI-304
Kapak	· Paslanmaz AISI-304
Görünüm Levhası	· Cam
Bağlantı	· G 1/2" B
Kadran	· Alüminyum
İbre	· Alüminyum
Sıcaklık Elemanı	· Gaz Dolgu
Termovil	· Paslanmaz AISI-316L
Dalma Boyu	· 200mm
Kapiler Uzunluğu	· 3m · 5m

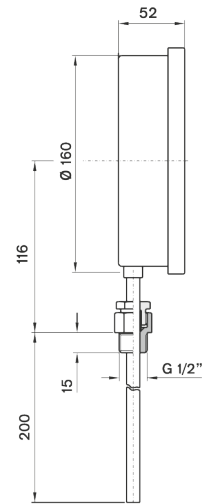
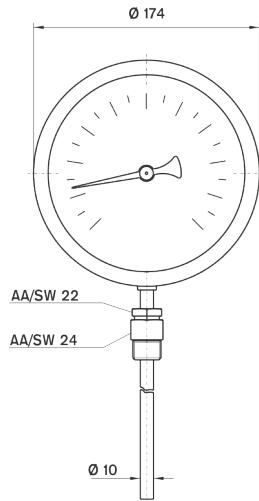
Kullanım Özellikleri

Uygunluk	· EN 13190
Hassasiyet Sınıfı	· KL 1.0
Koruma Sınıfı	· IP 51
Depolama Sıcaklıkları	· -40 ... +70 °C

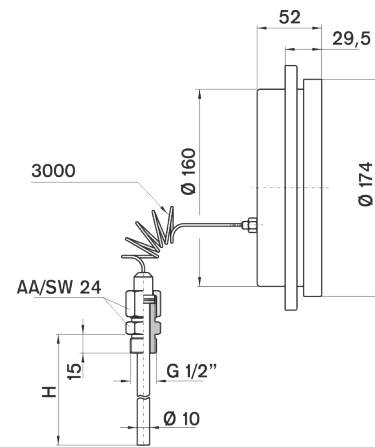
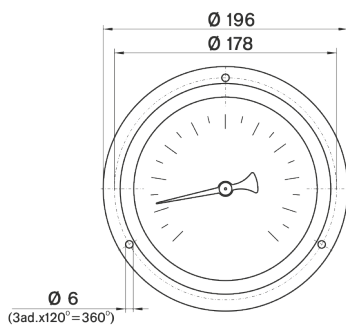
Teknik Çizimler - TG 160



160 612 D /

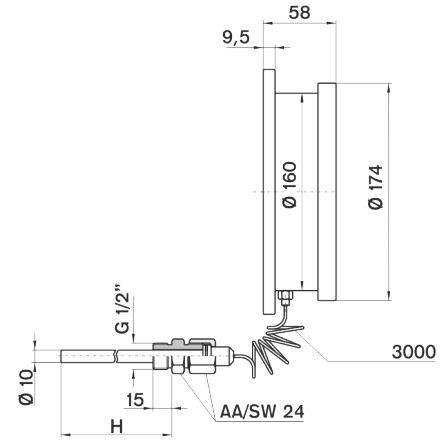
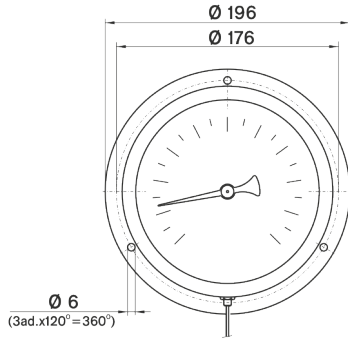


160 611 D /



160 612 /

Teknik Çizimler - TG 160



160 611 /