

Göstergeli Sıcaklık Ölçerler - TI 6212



062 502

- Yüksek ölçüm hassasiyeti gerektirmeyen yerlerde kullanılırlar.
- Bakır alaşımları aşındırıcı olmayan sıvı ve gazların sıcaklık ölçümlerinde kullanılır.
- Kapiler borusu sayesinde gösterge ısı kaynağından farklı noktaya monte edilebilir. (maks. 2 mt.)

Endüstri Sektörü: Makina üreticileri, ısıtma - iklimlendirme makinaları ve kazan üreticileri



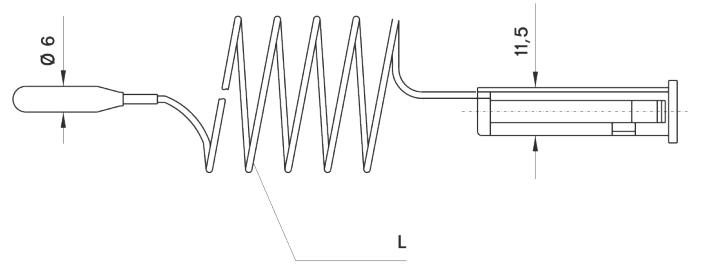
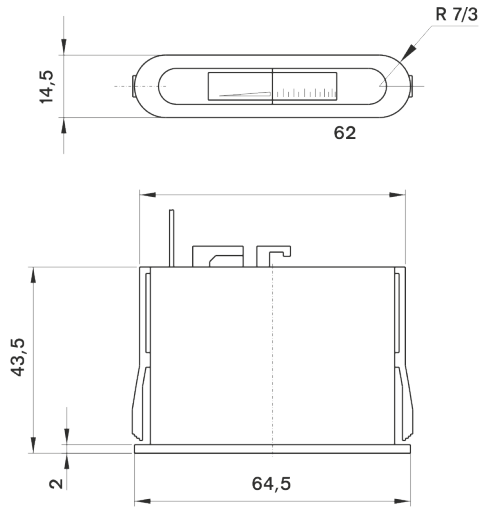
Yapısal Özellikler

Montaj Tipi	· Arkadan Bağlantılı Panotip
Ölçü Aralığı	· -40/+40°C · 0/+120°C · 0/+160°C · 0/+200°C
Gövde	· Plastik (ABS)
Kapak	· Plastik
Görünüm Levhası	· Akrilik
Kadran	· Plastik
İbre	· Plastik
Sıcaklık Elemanı	· Gaz Dolgu
Kapiler Uzunluğu	· 1m

Kullanım Özellikleri

Uygunluk	· EN 13190
Hassasiyet Sınıfı	· KL 2.0
Koruma Sınıfı	· IP 41
Depolama Sıcaklıkları	· -20 ... +60 °C

Teknik Çizimler - TI 6212



L = 1000	L = 2000
----------	----------

062 502 /