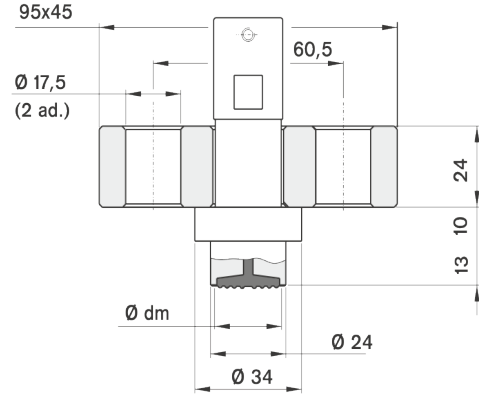
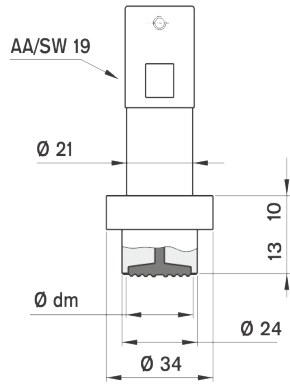


Teknik Çizimler - DS 0569

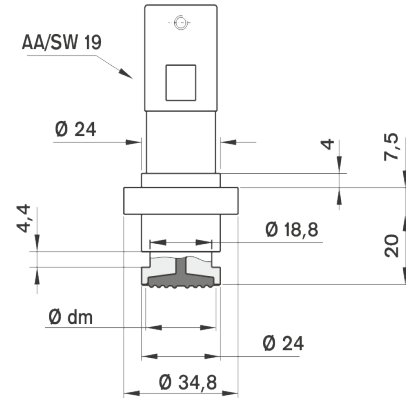


Kelepçe Bağlantılı : DN 24 PN 600 bar

Ø	Diyafam Ø dm	Model #
100	23	DS 0569 00
160		

Özel Flanş Bağlantılı : DN 24 PN 1000 bar

Ø	Diyafam Ø dm	Model #
100	23	DS 0569 12
160		



Kelepçe Bağlantılı : DN 24 PN 600 bar

Ø	Diyafam Ø dm	Model #
100	23	DS 0569 01
160		