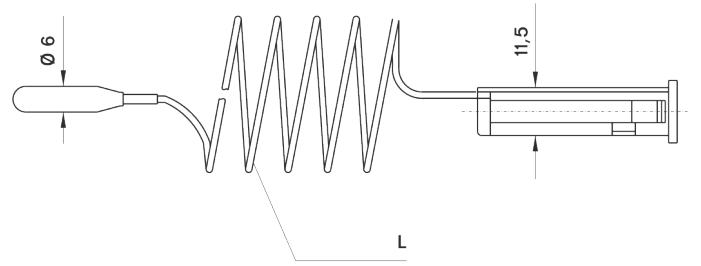
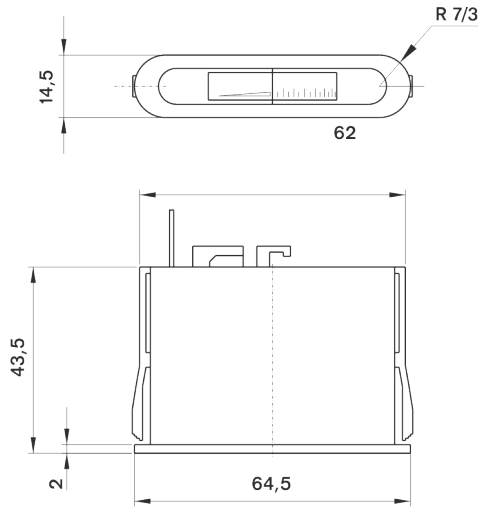


Teknik Çizimler - TI 6212



L = 1000	L = 2000
----------	----------

062 502 /