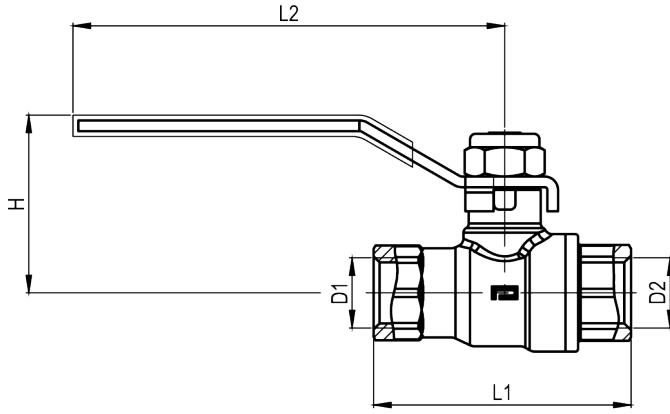


Teknik Çizimler - Yanıcı Gazlar İçin (Dişi-Dişi)



MOP 5					
KOD	D1	D2	L1	L2	H
092011	G 1/4"	G 1/4"	48,5	84	35
092311	G 3/8"	G 3/8"	49	84	35
092611	G 1/2"	G 1/2"	56	97	44
092911	G 3/4"	G 3/4"	66	97	46,5
093211	G 1"	G 1"	81	117	52
093511	G 1 1/4"	G 1 1/4"	91	117	57
093811	G 1 1/2"	G 1 1/2"	107	155	73
094111	G 2"	G 2"	120	155	80

0920110500 /